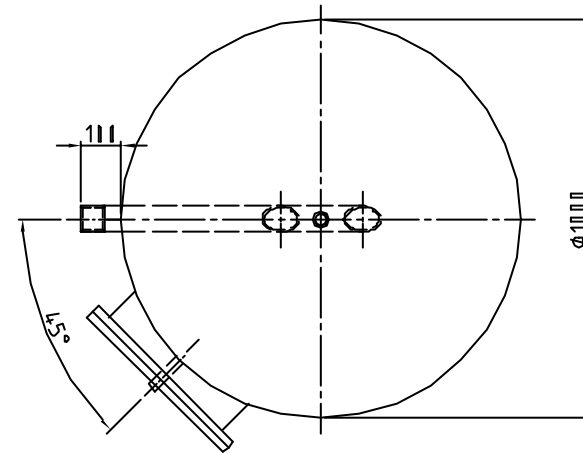


- Alle Anschlußlängen 100 mm
- Behälter komplett tauchgebeizt und passiviert
- zul.Betriebsdruck 10 bar
- zul.Betriebstemperatur 95 grd C



Diese Zeichnung ist Eigentum der Firma Rudert Edelstahl-Technik GmbH. Sie darf weder kopiert noch ohne Genehmigung dritten Personen oder Konkurrenzfirmen zugänglich gemacht werden.

			Oberfläche	Maßstab 1:12,5	Position	Menge	
						1,4571	
			Datum	Name	Warmwasserspeicher Typ RET 1250; Inhalt 1250 l		
			Bearb. 16.12.99	B.Dörr			
			Gepr. 16.12.99	St.Rudert			
			Norm		10335-0		
							Blatt 1
							BK
Zust.	Änderung	Datum	Name	DNr.	11165-I		